

Fusti omologati dal Ministero delle Infrastrutture e dei Trasporti per il contenimento e il trasporto in totale sicurezza di prodotti appartenenti ai gruppi di imballaggio I, II e III, con una densità massima di 1,6 kg/dm<sup>3</sup> per i solidi e 1,8 kg/l per i liquidi. Conformi alle normative ADR-RID-ADN, IMDG, ICAO-IATA. I fusti non sono recipienti a pressione e pertanto non rientrano nella Direttiva 2014/68/UE (PED).

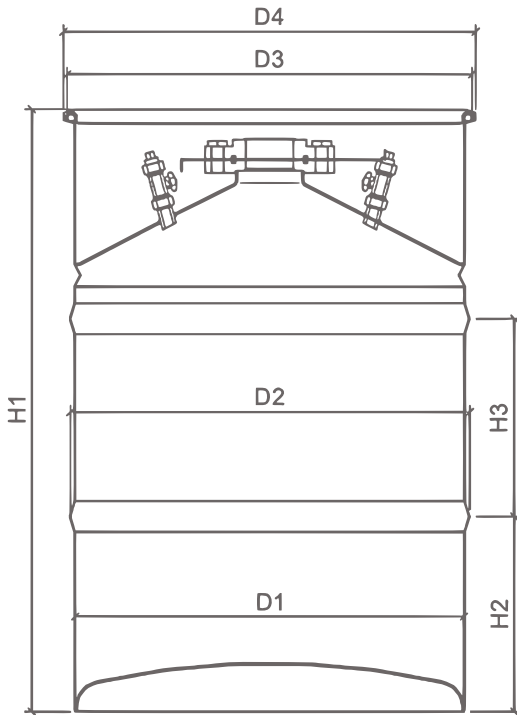



Figura 1: EMZ170

### Solidi – 1,6 kg/dm<sup>3</sup>

Marcatura:  1A2/X301/S/anno

### Liquidi – 1,8 kg/l

Marcatura:  1A2/X1,8/425/anno

Simbolo	Dimensioni [mm]
H1	900
H2	290
H3	295
D1	570
D2	590
D3	590
D4	605

Tabella 1: Legenda

Capacità: 168 l - Tara: 40 kg - Massa lorda max: 309 kg - Unità/Pallet CP3: 4

Elemento	Materiale	Spessore [mm]
Virola	DC01 – UNI EN 10130	1,5
Cono	DD11 – UNI EN 10111	2,5
Fondo	DD11 – UNI EN 10111	2,5
Coperchio	DC04 – UNI EN 10130	1,2

Tabella 2: Struttura

### Configurazioni:

- Flangia superiore da 70 zincata o non zincata
- Flangia superiore da 80 zincata o non zincata
- Valvola 1/2" gas
- Valvola 3/4" gas
- Smalto RAL 5010, 1007, 3003, 6018 o su richiesta

Componente	Materiale
Flangia	A105
Serranda	AISI 316L
Valvola	Ottone nichelato
Tronchetto	Acciaio
Chiusura a cravatta	Acciaio zincato
O-ring	NBR 6400
Guarnizione	Gomma
Viti	Acciaio zincato 8.8
Tappo flangia	Plastica
Tappo valvola	Ghisa zincata

Tabella 3: Componenti